

# MOTOMAN GP50

Handling & Allgemeine Applikationen  
mit der GP-Serie

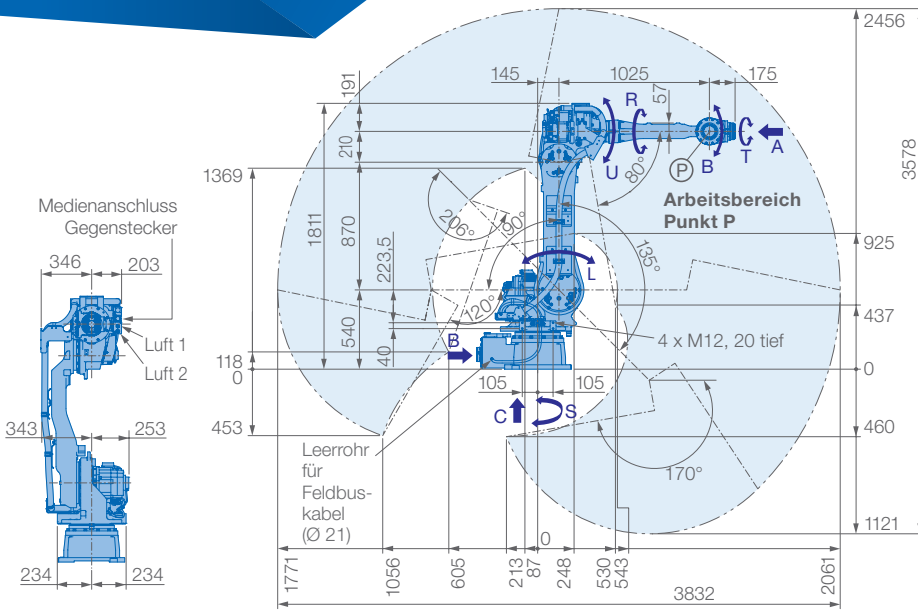


Der MOTOMAN GP50 ist ein flexibler, 6-achsiger Hochgeschwindigkeits-Roboter mit einer Traglast von 50 kg und einem Arbeitsbereich von 2.061 mm. Er ist besonders geeignet für Handling, Maschinenbeschickung, Bearbeitungs- und Klebeapplikationen.

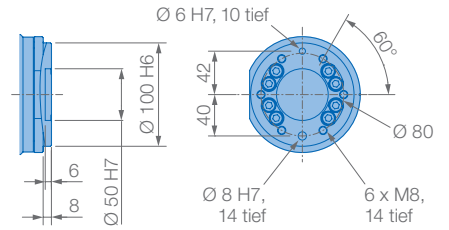
Aufgrund seines schlanken Designs kann der GP50 auf engstem Raum agieren und nahe an der Be- und Entladestation positioniert werden.

## VORTEILE IM ÜBERBLICK

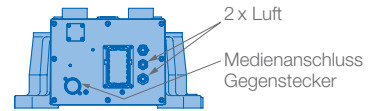
- Schnell, flexibel, zuverlässig
- Der ideale Universal-Roboter für eine Vielzahl von Applikationen
- Schlankes Design für minimalen Platzbedarf
- 50 kg Traglast



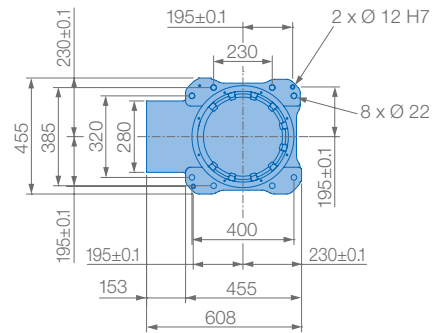
**Ansicht A**



**Ansicht B**



**Ansicht C**



Montagemöglichkeiten: Boden, Decke, Wand, geneigt\*

Schutzklasse Version YR-1-06VX50-A00 Standard:  
Hauptachsen (S, L, U) IP54, Handgelenk IP67

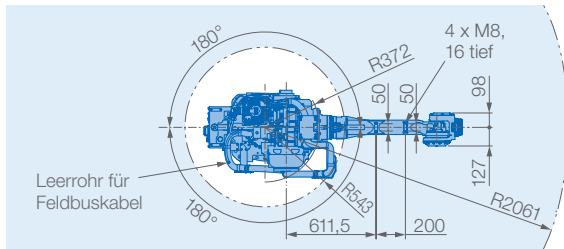
Schutzklasse Version YR-1-06VX50-C00:  
Hauptachsen (S, L, U) IP65, Handgelenk IP67

**Hinweis Wandmontage:**  
±30° Beschränkung S-Achse

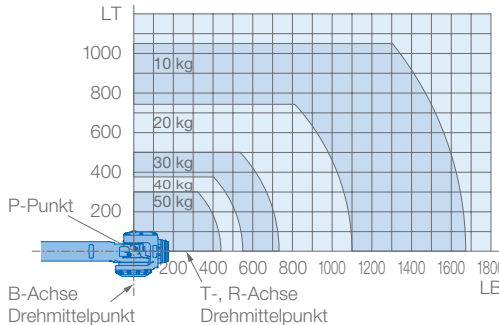
**Hinweis Deckenmontage:**  
Bitte beachten Sie den Arbeitsbereich der B-Achse

**Hinweis Roboter-Neigung:**  
0°-90° Beschränkung S-Achse,  
Details auf Anfrage

\* Geneigte Montage unter Berücksichtigung des Winkels,  
siehe Tabelle links



**Traglastdiagramm**



Roboter-Neigungswinkel $\theta$ [Grad]	S-Achsen-Arbeitsbereich [Grad]
$0 \leq \theta \leq 30$	$\pm 180$ (Standard)
$30 < \theta \leq 35$	$\pm 60$
$35 < \theta \leq 45$	$\pm 45$
$45 < \theta$	$\pm 30$

Technische Daten GP50						
Achsen	Maximaler Arbeitsbereich [°]	Maximale Geschwindigkeit [°/sec.]	Maximales Drehmoment [Nm]	Maximales Trägheitsmoment [kg · m <sup>2</sup> ]	Anzahl gesteuerter Achsen	6
S	±180	180	-	-	Max. Traglast [kg]	50
L	+135/-90	178	-	-	Wiederholgenauigkeit [mm]	±0,03
U	+206/-80	178	-	-	Max. Arbeitsbereich R [mm]	2061
R	±360	250	216	28	Zulässige Temperatur [°C]	0 bis +45
B	±125	250	216	28	Zulässige Luftfeuchtigkeit [%]	20 - 80
T	±360	360	147	11	Gewicht des Roboters [kg]	570
					Mittlere Anschlußleistung [KVA]	4,0

**Yaskawa Europe GmbH**

Robotics Division  
Yaskawastraße 1  
85391 Allershausen

Tel. +49 (0) 8166 90-0  
robotics@yaskawa.eu.com  
www.yaskawa.eu.com

YR-1-06VX50-A00, YR-1-06VX50-C00  
C-10-2020, A-Nr. 195929